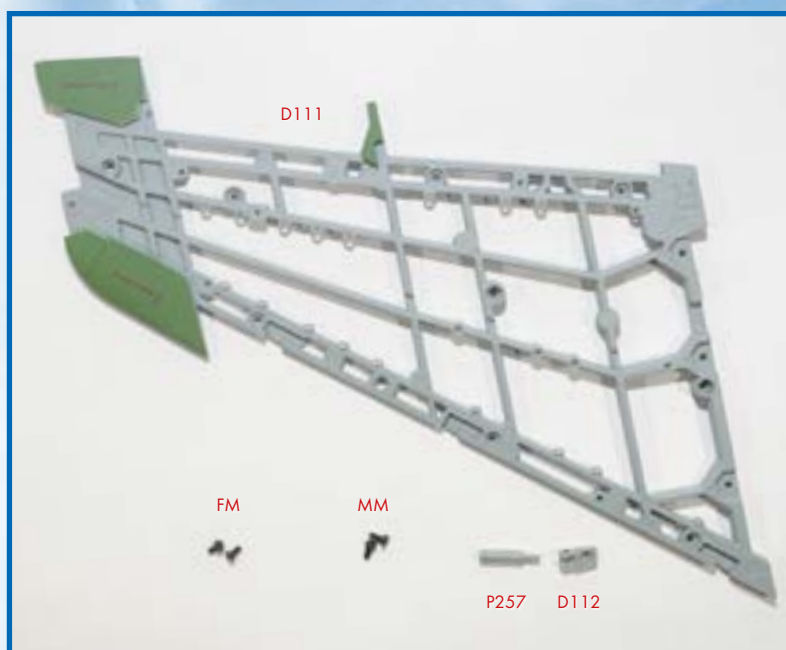




Сборка каркаса правой консоли крыла



Комплект деталей

1. D111 – каркас правой консоли крыла.
2. D112 – вилка.
3. P257 – шток.

Для сборки прилагаются
винты FM и MM.

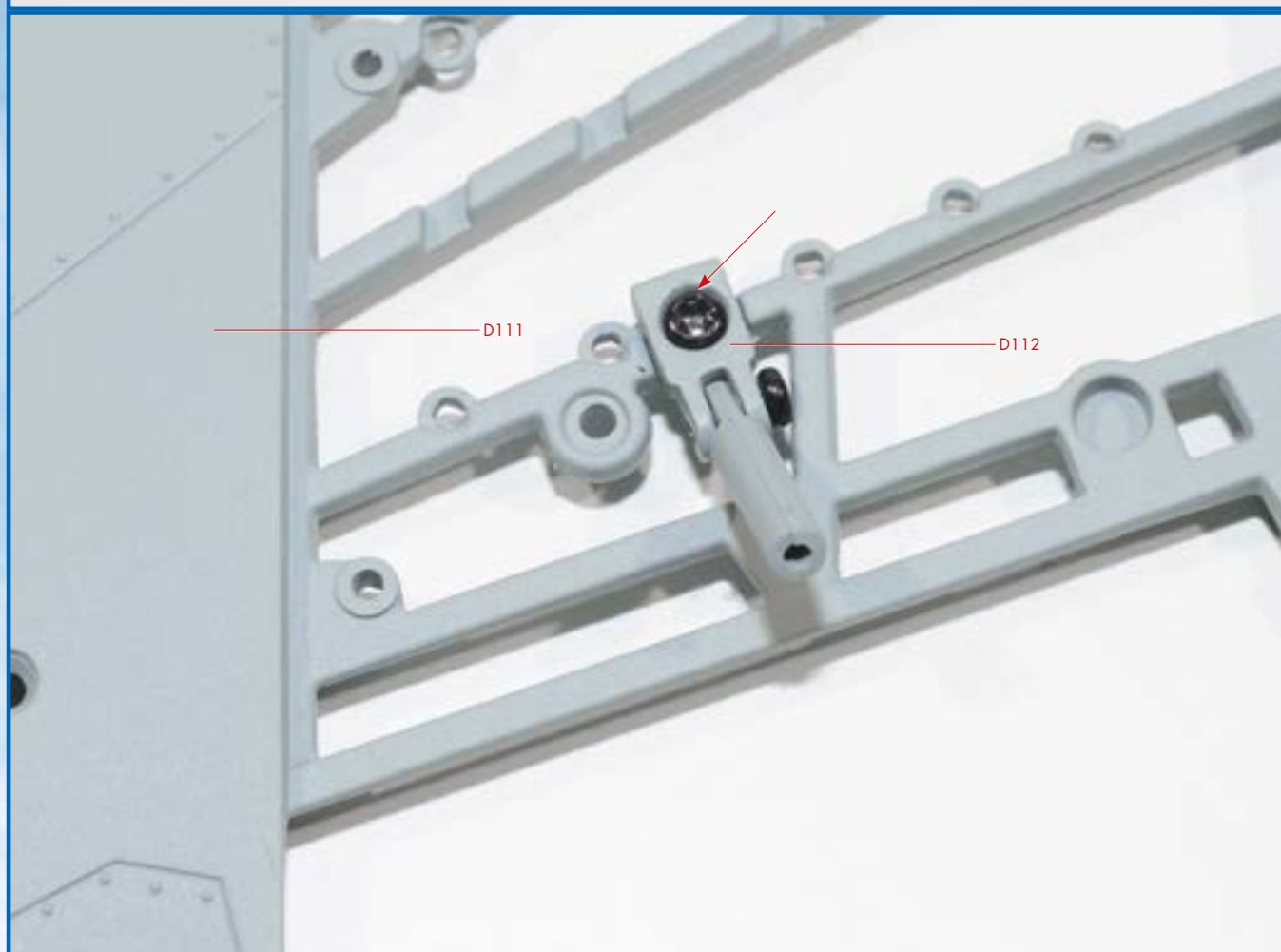
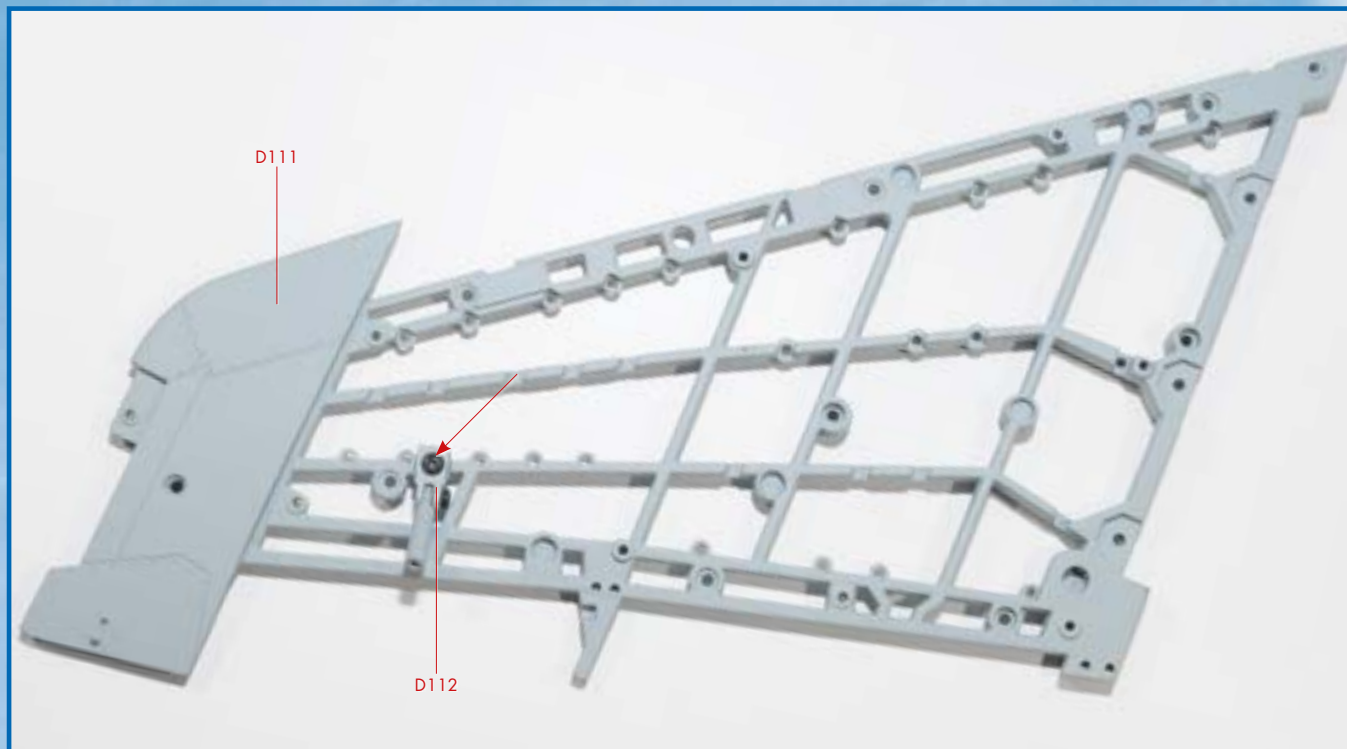
Этапы сборки



- 1 На этом этапе сборки вам потребуются детали, полученные с этим номером. Вставьте шток (P257) в вилку (D112), как показано на снимке, и зафиксируйте детали винтом MM.

Смотрите
видео-
инструкции
по сборке
на нашем
YouTube
канале





- 2 Затем установите вилку (D112) на лонжероне каркаса крыла, как показано на снимке, и зафиксируйте детали винтом FM.